

悬臂梁传感器



特性

- 量程: 500kg, 1t, 1.5t, 2t, 2.5t
- 抗偏载能力强
- 合金钢无电解镀镍
- 500kg至2.5t 获得OIML C3认证

可选特性

- FM认证

描述

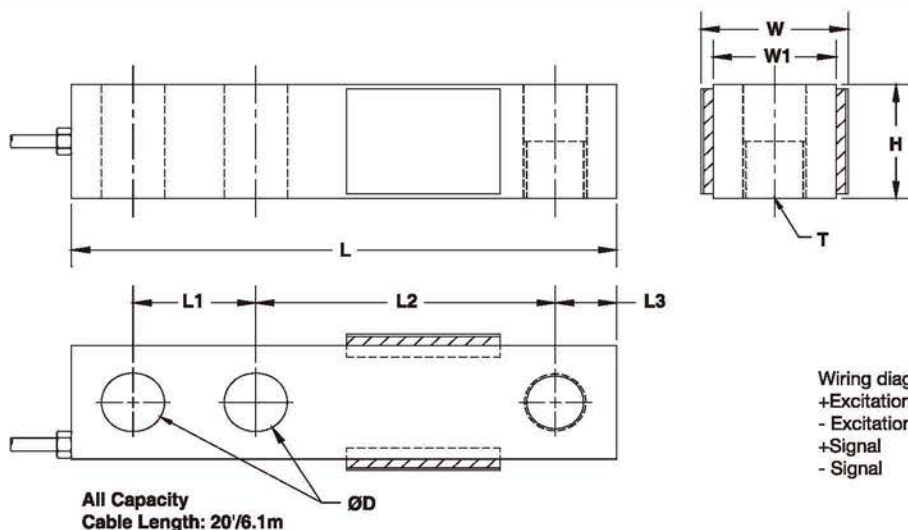
SEB是悬臂梁式传感器，可配组使用，配合相应的安装附件可应用于例如低台面平台秤或者小型筒槽秤。抗偏载能力强。

SEB为合金钢结构采用化学镀镍方式防护等级达到IP67，有效的防止水和潮气的侵蚀。

应用

- 汽车衡/轨道衡
- 料仓/料斗/筒槽称重
- 平台秤（多支使用）
- 手推秤
- 包装机械

外形尺寸[mm]



CAPACITY		L	L1	L2	L3	W	W1	H	D	T
500kg/1t/1.5t/2t	mm	130.0	25.4	76.2	12.7	38.1	31.2	31.2	13.5	M12 x 1.75
	(inch)	5.12	1.00	3.00	0.50	1.50	1.25	1.25	0.53	
2.5t	mm	171.5	38.1	95.3	19.0	44.2	38.1	38.1	19.8	M20 x 1.5
	(inch)	6.75	1.50	3.75	0.75	1.74	1.50	1.50	0.78	

规格		
参数	值	单位
NTEP/OIML 认证精度等级	C3	
最大分度数 (n)	3000	
$Y = E_{max}/V_{min}$	10000	Maximum available
额定量程 (E_{max})	500, 1000, 1500, 2000, 2500	kg
额定输出	3.0	mV/V
额定输出误差	0.25	±% of rated output
零点平衡	1	±% of rated output
非线性	0.025	±% of rated output
迟滞性	0.025	±% of rated output
非重复性	0.020	±% of rated output
蠕变(20分钟)	0.030	±% of rated output
零点回复(20分钟)	0.030	±% of rated output
零点温度补偿	0.0014	±% of rated output/°C
输出温度补偿	0.0008	±% of applied load/°C
温度补偿范围	-10 to +40	°C
工作温度范围	-20 to +60	°C
安全过载	150	% of R.C.
极限过载	300	% of R.C.
推荐激励电压	10	Vdc or Vac rms
最大激励电压	15	Vdc or Vac rms
输入阻抗	385±5	Ohms
输出阻抗	350±3	Ohms
绝缘阻抗	>5000	Mega-Ohms
材质	合金钢镀镍	
防护等级	IP67	

规格变更恕不另行通知

FM 认证

本安型: Class I, II, III; Div.1 Groups A-G

无火花: Class I; Div.2 Groups A-D